

PERIFERICHE DI TELEALLARME MULTIVETTORE



LIGHT Wi-Fi Family.

La prima sul mercato
nelle versioni Wi-Fi e Wi-Fi GPRS.

Urmet ATE presenta Light Wi-Fi, la nuova famiglia di periferiche di teleallarme che unisce in un unico prodotto semplicità di installazione ed elevato standard di sicurezza. Utilizzando esclusivamente vettori di comunicazione senza fili, Light Wi-Fi può essere attivata in modo pratico e veloce. Oltre a disporre di ingressi e uscite, i periferici acquisiscono ed inviano allarmi in formato Contact ID sia verso centrali AteArgo, sia verso altri sistemi di centralizzazione dotati di ricevitore, con protocollo standard SIA IP DC 09. La linea si propone in due versioni: Wi-Fi o Wi-Fi + GPRS ed è completamente gestibile da Vigilare, la nuova App di Urmet Ate.

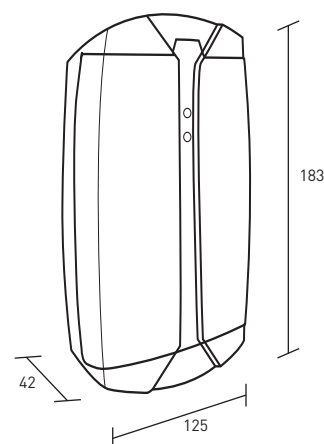


LIGHT

Wi-Fi / family

PERIFERICHE DI TELEALLARME

- Teleallarme con tecnologia wireless
- Altissimo grado di sicurezza
- Dimensioni compatte
- Elevate prestazioni
- Costi di gestione estremamente bassi
- Installazione plug & play
- Compatibilità con tutti i centri di ricezione allarmi



PA119 LIGHT Wi-Fi
PA120 LIGHT Wi-Fi / GPRS

total wireless
 - alto grado
 di sicurezza
 - installazione
 semplice



LIGHT
 Wi-Fi / family
 PERIFERICHE DI TELEALLARME

PA119 - LIGHT Wi-Fi | PA120 - LIGHT Wi-Fi / GPRS

PERIFERICHE DI TELEALLARME MULTIVETTORE

LIGHT Wi-Fi Family

Caratteristiche comuni

- **Modulo Wi-Fi:** portata indoor 30 metri, portata outdoor 200 metri
- **Simulatore** di linea PSTN con connettori a morsetto per ricezione allarmi telefonici in formato Contact ID
- **8 ingressi** a contatto pulito con pull-up
- **4 uscite** a collettore aperto configurabili bistabili/monostabili, max 100 mA
- **Funzionalità e Gestione da Ateargo:** programmazione, telelettura e verifica da remoto
- **Programmazione Locale via USB:** software in ambiente Windows per la configurazione e il monitoraggio in locale dell'apparato tramite porta USB

LIGHT Wi-Fi Family	PA119	PA120
	LIGHT Wi-Fi	LIGHT Wi-Fi / GPRS
Modulo Wi-Fi	802.11b/g/n Radio - 2,4 Ghz TX Power 17 dBm RX Sensitivity -87 dBm Portata Indoor 30 metri Portata Outdoor 200 metri Antenna interna	802.11b/g/n Radio - 2,4 Ghz TX Power 17 dBm RX Sensitivity -87 dBm Portata Indoor 30 metri Portata Outdoor 200 metri Antenna interna
Modulo Telefonico	-	GSM/GPRS DUAL Band a 2W Antenna a stilo con connettore SMA - con possibilità di prolunga Controllo stacco Antenna
Interfaccia Telefonica	Simulatore di linea PSTN con connettori a morsetto per ricezione allarmi telefonici in formato Contact ID	Simulatore di linea PSTN con connettori a morsetto per ricezione allarmi telefonici in formato Contact ID
Indicatori	led esterni 1 - led bicolore di stato dispositivo 2 - led di allarme led interni 1 - presenza alimentazione 2 - stato batteria	led esterni 1 - led bicolore di stato dispositivo 2 - led di allarme led interni led interni 1 - presenza alimentazione 2 - stato batteria 3 - stato accensione / registrazione GSM
Ingressi	8 ingressi a contatto pulito con pull-up: livello basso <0.8V; livello alto >2V; corrente livello basso 1mA; tensione max 5V; tamper per segnalazione apertura apparato; tasto prova per test trasmissione	8 ingressi a contatto pulito con pull-up: livello basso <0.8V; livello alto >2V; corrente livello basso 1mA; tensione max 5V; tamper per segnalazione apertura apparato; tasto prova per test trasmissione
Uscite	4 uscite a collettore aperto configurabili bistabili/monostabili, max 100 mA	4 uscite a collettore aperto configurabili bistabili/monostabili, max 100 mA
Funzionalità e Gestione da Ateargo	Programmazione e verifica da remoto Telelettura dello stato della periferica Telecomandi per l'attivazione di uscite da remoto Gestione calendario per il controllo e l'attivazione automatica dell'impianto d'allarme Gestione scatola nera degli eventi Teleaggiornamento da Centrale	Programmazione e verifica da remoto Telelettura dello stato della periferica Telecomandi per l'attivazione di uscite da remoto Gestione calendario per il controllo e l'attivazione automatica dell'impianto d'allarme Gestione scatola nera degli eventi Teleaggiornamento da Centrale
Ricevitore SIA	Possibilità di centralizzare gli allarmi su Ricevitore SIA IP DC 09	Possibilità di centralizzare gli allarmi su Ricevitore SIA IP DC 09
Cause d'allarme	Variazione dello stato degli ingressi digitali Allarmi tecnologici: tamper, tasto prova, alimentazione. Allarmi Contact ID acquisiti via interfaccia PSTN.	Variazione dello stato degli ingressi digitali Allarmi tecnologici: tamper, tasto prova, alimentazione, batteria, jammer, perdita campo GSM, Stacco Antenna GSM. Allarmi Contact ID acquisiti via interfaccia PSTN.
Controlli	Controllo continuo della connettività in Wi-Fi verso la centrale, monitoraggio in tempo reale dello stato in vita della periferica	Controllo continuo della connettività, sia in Wi-Fi che in GPRS, verso la centrale, monitoraggio in tempo reale dello stato in vita della periferica. Controllo periodico di raggiungibilità mediante cicliche GSM
Programmazione Locale via USB	Software in ambiente Windows per la configurazione e il monitoraggio in locale dell'apparato tramite porta USB	Software in ambiente Windows per la configurazione e il monitoraggio in locale dell'apparato tramite porta USB
Batteria	Litio 3,7V-900mAh circa 24 ore (tempo di ricarica circa 90 minuti) rivelazione batteria carica / batteria in ricarica/ batteria guasta / batteria assente	Litio 3,7V-900mAh circa 18 ore (tempo di ricarica circa 90 minuti) rivelazione batteria carica / batteria in ricarica/ batteria guasta / batteria assente
Alimentazione	Tramite Alimentatore esterno con tensione in continua tra i 12 e i 15 Volt, con assorbimento in corrente massimo di 2A. Tramite USB con una tensione in continua di 5 V e una limitazione in corrente di 500 mA	Tramite Alimentatore esterno con tensione in continua tra i 12 e i 15 Volt, con assorbimento in corrente massimo di 2A. Tramite USB con una tensione in continua di 5 V e una limitazione in corrente di 500 mA
Consumo medio	30 mA	40 mA
Temperatura operativa	-20 +55°C	-20 +55°C
Dimensioni (mm, L x A x P)	183 x 125 x 42	183 x 125 x 42
Peso	250 g con batteria	300 g con batteria

Urmet ATE S.r.l. si riserva il diritto di cambiare le caratteristiche del prodotto illustrato. 1° Ed. UA_ST_0915_LIGHT Wi-Fi FAMILY_ITA



URMET ATE S.r.l.
 Via Pola, 30 | 36040 Torri di Quartesolo VI (ITALY)
 t +39-0444.26.82.11 | f +39-0444.26.82.22
 info@urmet-ate.it | www.urmet-ate.it